

Wrapping

Umwicklung

Enrolamento

OMS

OFFICINA MECCANICA SESTESE S.p.A.

MANUFACTURERS OF PACKAGING SYSTEMS
MASCHINEN UND VERPACKUNGSANLAGEN
INSTALAÇÃO E MAQUINA PARA EMBALAGEM



Mod. AV

CE

The "PERIPLO" semi-automatic wrapping machine range has been specifically developed for the economic wrapping of pallet mounted loads, using stretch film or plastic mesh.

In order to get the best out of the film characteristics the AV wrappers are standard mounted with an adjustable pre-tensioning and stretching unit to make the best use of the film extension potential or in order to get just the right stretch in the event of use of mesh. The wrapping machines have the possibility to select some wrapping programs.

Die halbautomatischen Palettenwickler aus der Reihe "PERIPLO" mit hohem technischen Niveau arbeiten leistungsstark und sind für Dehnfolie oder mit Kunststoffnetz vorgesehen. Damit die Folienleistung optimal ausgenutzt wird, sind die AV-Wickler mit regelbarer Vorstreck- und Dehneinrichtung ausgestattet; die Spannung wird auch bei Kunststoffnetzen konstant gehalten. An der Bedientafel des Palettenwicklers kann der geeignete Typ der Wicklungen gewählt werden.

As enroladoras semiautomáticas da linha "PERIPLO" correspondem à exigência de enrolar cargas peletizadas com um orçamento limitado, utilizando filme extensível ou rede plástica.

Para melhor desfrutar as características do filme, as enroladoras AV montam de série um grupo de pretensionamento e de estiragem regulável com o qual é possível desfrutar maiormente as capacidades de alongamento do filme ou de alcançar o tensionamento ideal no caso de utilização da rede.

As máquinas são fornecidas com a possibilidade de escolha do tipo de envolvimento.

**AV180**

The OMS wrapping trade mark
Schutzmarke OMS der Umwickeltechnik
A marca OMS do enrolamento

Stretch wrapping machine

Palettenwickler mit Drehteller

Enroladoras de mesa giratoria

AV160 - AV180 - AV190, are three machines each with an increasing degree of versatility and different utilization potential, made with a sturdy film-holder column made of specially developed extruded structural aluminium; with the capacity for the wrapping of any palletized load with differentiated wrapping of products of various types of weights of up to 1200 Kg.

AV160 - AV180 - AV190, drei leistungsstarke und flexible, vielseitig einsetzbare Maschinen mit robustem Folienständer aus Fließpress- Aluminium. Diese Modelle können jede Art Palettenladungen bis zu einem Gewicht von 1200 Kg umwickeln.

AV160 - AV180 - AV190, tres máquinas com sempre maior grau de versatilidade e diferentes possibilidades de utilizo realizadas com resistente coluna porta filme em especial perfilado de aluminio extruso apositamente estudado, podem enrolar qualquer carga peletizada com enrolamento diferenciado sobre produtos de vário peso até 1200 Kgs.

Optionals

Zusatzausrüstungen

Opcionais

- Maximum load capacity Kg 2000;
- table diameter mm 1800;
- column for usable wrapping height mm 2700 (AV160), mm 2500 (AV180, AV190);
- soft-start recommended for unsteady loads;
- motorized prestretch for film;
- pneumatic top press for loads that need a strong and adjustable pressing;
- motorized top press to make a light press on unstable but delicate loads;
- adjustable film overlay;
- access ramp (for transpallets).

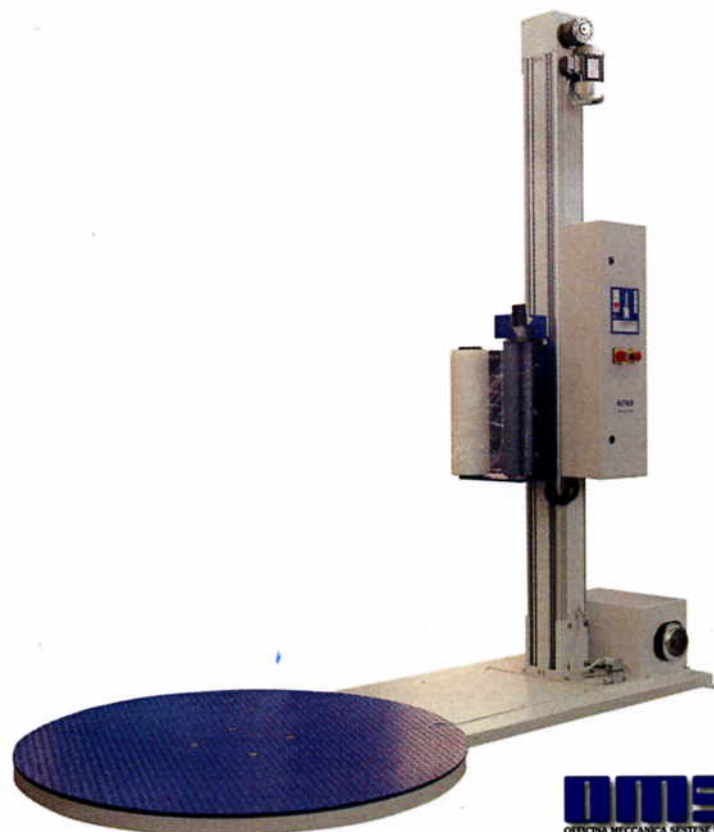
- **T**ragkraft 2000 Kg;
- Ø Drehteller 1800 mm;
- Ständer mit 2700 mm Wickel-Nutzhöhe (AV160), und 2500 mm (AV180, AV190);
- Sanftanlaufen für instabile Ladungen;
- Motorischer Regelung der Folienstreckung;
- Pneumatischer Niederhalter für Lasten die eine energische und einstellbare Pressung benötigen;
- Motorisierter Niederhalter um leichten Druck auf instabile und delikate Lasten auszuüben;
- Einstellbare Überlappung der Folienbahnen;
- Auffahrrampe (f. Handhubwagen).

- **C**apacidade Kg 2000;
- mesa rotante mm 1800;
- coluna por altura util de enrolamento mm 2700 (AV160), mm 2500 (AV180, AV190);
- soft-start, indicado para cargas instáveis;
- pre-estiragem do filme motorizado;
- prensa pneumática por carregados que necessitam duma pressão energica e regulavel;
- prensa motorizada para exercitar uma leve força sobre os carregados instaveles mas delicados;
- sobreposição do filme regulavel;
- rampa de entrada (para transpalet).

Various wrapper models

Mehrere Wicklermodelle

Mais modelos de enroladoras



Features

Besondere Merkmale

Caraterísticas

- Standard table diameter 1500 mm;
- table height 70 mm;
- top and bottom adjustable wraps;
- electronic prestretch for film;
- wrap height adjustable by photocell;
- different wrapping programs;
- the turntable rotation stops in the start position;
- maximum output up to 25 pallets/hour;
- installed power: 0,75 kW (AV160 and AV180), 1,3 kW (AV190);
- top press run: AV180 mm 1000, AV190 mm 1400.

- Standarddurchmesser des Drehtellers 1500mm;
- Drehteller Höhe 70 mm;
- Drehzahlregelung in Höhe und Tiefe;
- Elektronische Regelung der Folienstreckung;
- Einstellung der Wickelhöhe durch verschiebbaren Fotozelle;
- Wickelprogramm-Einstellung;
- Stillstand auf Plattformdrehphase;
- Leistung bis 25 Paletten/Std.;
- Elektrischer Anschluss: kW 0,75 (AV160 und AV180), kW 1,3 (AV190);
- Niederhalter Hub: AV180 mm 1000, AV190 mm 1400.

- Diametro standard da mesa rotante mm 1500;
- altura da mesa rotante mm 70;
- regulagem do numero de voltas em alto e baixo;
- pre-estiragem do filme com regulagem eletrônica;
- determinação da altura de enrolamento mediante fotocelula;
- determinação do programa de enrolamento;
- parada em fase de rotação da plataforma;
- produção até 25 pelets/hora;
- potencia instalada: kW 0,75 (AV160 e AV 180), kW 1,3 (AV190);
- presor: AV180 mm 1000 AV190 mm 1400.

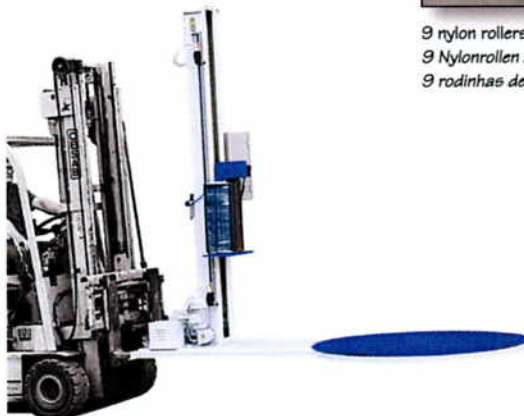
Motorised film pre-stretching device
Motorisiertes Folienvorstrecksystem
Dispositivo para a pre-estiragem motorizada do filme



Motorised carriage for top press
Motorisiertes Niederhalterlaufwerk
Carrinho motorizado del presor



9 nylon rollers fitted on 2 ball-bearings
9 Nylonrollen auf 2 Kugellager montiert
9 rodinhas de nylon montadas com 2 coxins de esferas



Easily movement by means of lift truck
Mühelos mit Wagen transportierbar
Facilmente movimentáveis por meio de um carrinho



Detail of the new control panel
Detail der neuen Bedientafel
Particular do novo painel de comando

Standard model dimensions

Ausmasse Standardmodell

Dimensões modelo estandard

