

FORNO A CAMERA

Inseribile anche in linee di trasporto esistenti, termoretrae il film attorno al pacco. Costruito in due versioni, a sosta o continuo (il pacco viene termoretrato durante il transito senza necessità di sostare) per 1 o 2 pacchi.

Funzionamento a Gas o Elettrico a richiesta.

- produzione 60 ÷ 250 pallets/ora
- potenzialità termica 280.000 Kcal./ora
- potenza installata kW 3,5
- combustibile impiegato Gas naturale, metano
- pressione gas 30 mbar
- alimentazione 380 Volts+PE. trifase 50 Hz
- voltaggio ausiliari 24 Volts D.C.



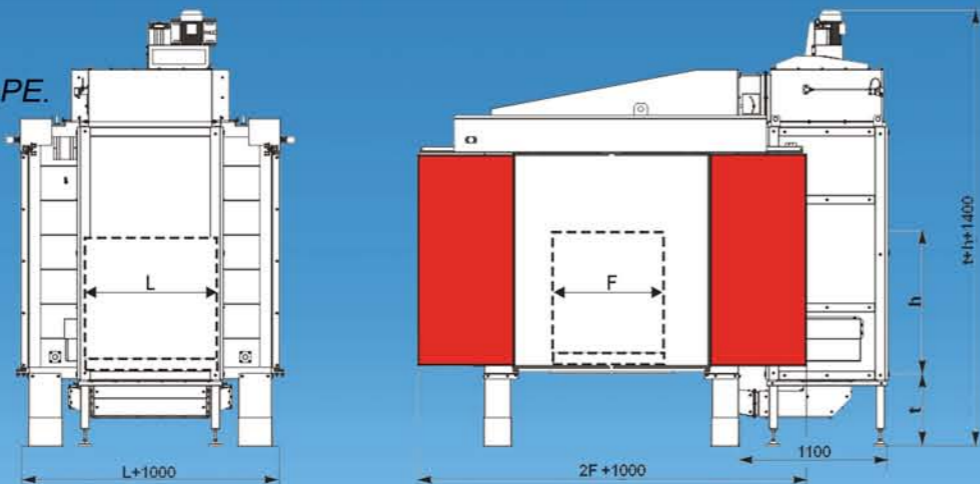
TERMOSHRINKING TUNNEL OVEN

It can be installed on already existing conveyor lines and thermoshrinks the film around the package.

It is manufactured in two versions, continuous and stand-by (the package is thermoshrink during transit without stopping) for 1 or 2 packages.

It operates on Gas or Electrical on request.

- output 60 ÷ 250 pallets/hours
- thermal capacity 280.000 Kcal./hours
- installed power 3,5 kW
- gas supply natural
- gas pressure 30 mbar
- energy requirement 380 Volts+PE. three-phase 50 Hz
- auxiliary 24 Volts D.C.



Officina Meccanica Sestese S.p.A.

Via Borgomanero, 44-28040 Paruzzaro (NO)- Tel.0322 541411 -Fax 0322 230046

e mail: oms@omsspa.com <http://www.omsspa.com>

D.403.01_A

OMS
OFFICINA MECCANICA SESTESE S.p.A

Avvolgitrici con film termoretraibile Wrapping machines with thermoshrinking film

PERIPLO
System



AT05



AT01

Forni a camera Tunnel ovens

TERMO
System



FT13

CE

METTIFOGLIO

Il mettifoglio è il dispositivo che precede l'avvolgitrice verticale nella linea di imballaggio.

È necessario in tutti quei casi in cui è indispensabile la protezione della superficie superiore del bancale. Facilmente inseribile anche in linee di trasporto esistenti senza apportare modifiche strutturali alle stesse; a richiesta il Mettifoglio prima dell'arrivo del pacco da ricoprire posiziona la testa di taglio all'altezza del pacco, adattandosi quindi automaticamente alle eventuali differenti altezze, successivamente srotola e taglia automaticamente un foglio di film depositandolo sulla parte superiore del pacco.

- produzione 60+250 pallets/ora
- potenza installata kW 1,5
- pressione aria compressa 6 Bar
- consumo aria 3 NI/min
- alimentazione 380 Volts+PE. trifase 50 Hz
- voltaggio ausiliari 24 Volts D.C.

FILM POSITIONING

The top sheet dispenser is the device that precede the vertical wrapping machine of the packing line.

It is necessary in all those cases where it is indispensable the protection of the upper surface of the pallet.

Easy to install even on already existing conveyor lines without adjusting its structure; if necessary, before the arrival of the package to be covered, the film positioning places its cutting head at the package height, then automatically adjusting itself to any eventual height differences; consequently it unrolls and automatically cuts a sheet of film, placing it on the top of the package.

- output 60 +250 pallets/hours
- installed power 1,5 kW
- compressed air 6 Bar
- air consumption 3 NI/min
- energy requirement 380 Volts+PE. three-phase 50 Hz
- auxiliary 24 Volts D.C

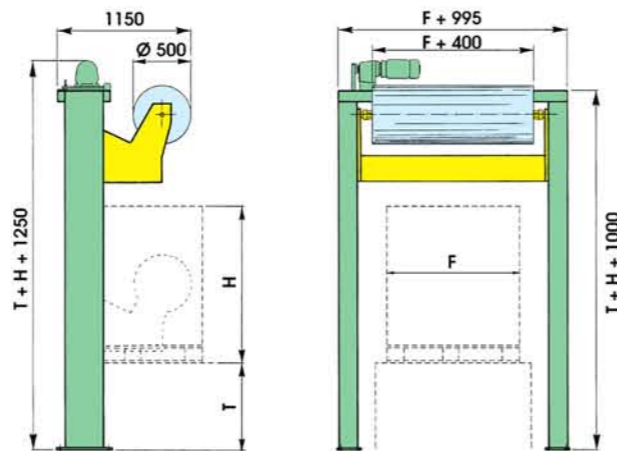
AT05 doppia bobina
AT05 double reels



PERIPLO
System



AT05



AVVOLGITRICE VERTICALE

Inseribile anche in linee di trasporto esistenti, avvolge, salda e taglia il film termoretraibile ricoprendo le facce verticali dei pacchi che transitano attraverso di essa senza l'intervento di operatori.

- produzione 60 + 250 pallets/ora
- potenza installata kW 5,5
- pressione aria compressa 6 Bar
- consumo aria 3 NI/min
- alimentazione 380 Volts+PE. trifase 50 Hz
- voltaggio ausiliari 24 Volts D.C.

Il modello AT01 Multi provvede automaticamente allo scambio delle bobine per l'avvolgimento in continuo di pacchi di differenti altezze diminuendo lo spreco di film. È costituito da 3 gruppi di avvolgimento mobili con selezione in base all'altezza del pacco.

Su richiesta è disponibile il piegafalde superiore per disporre il film in modo da consentire una termoretrazione ottimale anche sulla faccia superiore.

WRAPPING MACHINE

AT01 vertical wrapping machine
Can also be inserted on existing conveyor lines, it wraps, welds and cuts the heat-shrink film, covering the vertical sides of the packages which move over it without any operator intervention.

- output 60 + 250 pallets/hours
- installed power 5,5 kW
- compressed air 6 Bar
- air consumption 3 NI/min
- energy requirement 380 Volts+PE. three-phase 50 Hz
- auxiliary 24 Volts D.C.

The model AT01 Multi automatically undertakes reel exchange to ensure the continuous wrapping of packages of different heights therefore reducing film wastage. It consists of 3 mobile wrapping units with selection according to the package height. On request a top layer-folder is available to position the film in order to ensure optimum heat shrink wrapping on the top side of the package as well.



AT01

AT01 Multi (particolare)
AT01 Multi (particular)



Gruppo rinalzo e puntatura
Top layer-folder

